

Waschmaschine für Motorblock Washing machine for engine block

2269007



Waschmaschine für Motorblock

Die Maschine wurde für eine schnelle und einfache Reinigung und Entfettung von Motorblöcken, Getriebegehäusen und anderen Maschinenteilen entwickelt. Die Größe des Motorblocks kann bis zu 2500 x 950 x 800 mm und die Belastung max. 2500 kg betragen. Die Teile werden auf einem mobilen Tisch aufgelegt, der vor der Maschine positioniert wird. Durch eine mechanische Verbindung wird die Tafel des Tisches nach innen geführt. Das Waschen der Teile erfolgt mit Hilfe von drei Düsenkollektoren - zwei stationäre und ein mobiler. Die Maschine hat einen Schmutz- und Ölabscheider. Der Schmutzabscheider entfernt groben Schmutz, größer als Ø 1,5mm. Der Band-Ölabscheider trennt das Öl von dem Reinigungsmittel.

Das Gehäuse der Maschine ist komplett aus Edelstahl, Material 1.4301. Die Ausführung entspricht den hohen CE Anforderungen und den EU – und USDA - Bestimmungen.



Washing machine for engine block

The machine is designed for cleaning and degreasing of engine blocks, gearboxes and other machine parts. Dimension of the engine block 2500x950x800 mm and load capacity max. 2500 kg. The parts are placed on a mobile table, which is positioned in front of the machine and via a mechanical actuator the board of the table move inside. The cleaning is carried out by three nozzle collectors – two fixed and one movable. The machine has a mud sump and oil separator. The mud sump catches gross dirt larger than Ø 1.5 mm. The band oil separator is designed for separation of the oil from the washing solution.

Machine corpus made entirely out of stainless steel, material No. 1.4301. The machine complies with the high CE-Requirements and EU- and USDA regulations.

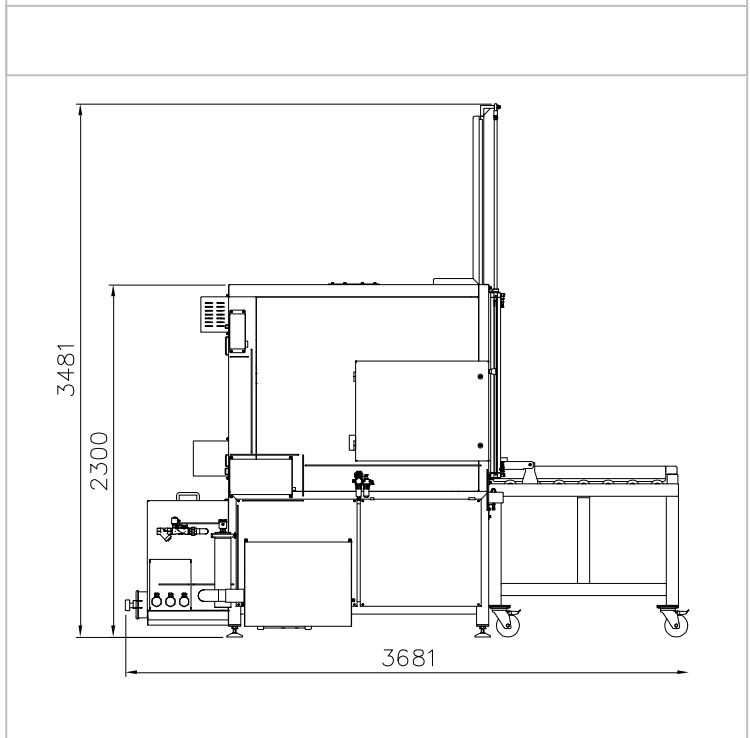
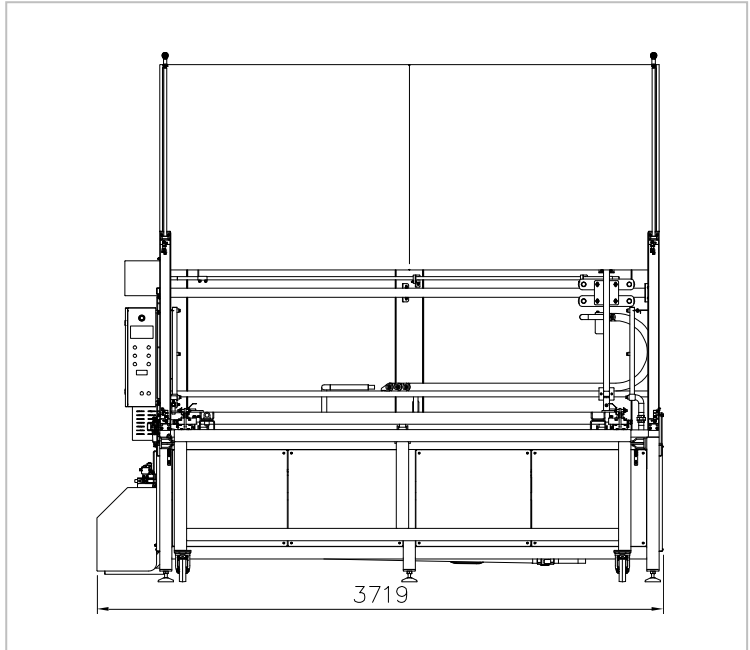
2269007

Technische Daten

Stromversorgung:	400 V
Steuerspannung:	50 Hz
Gesamtleistung:	24 V DC
Absicherung:	41 kW
Leitungsdruck:	min. 4°C - max. 40C
Heizung:	3 x 10 kW
Wasseranschluss:	R 1"
Wasserablauf:	R 2"
Luftversorgung:	Ø 8 mm/6 Bar
Traglast:	max. 2500 kg.
Abmessungen:	3719 x 3681 x 2300 mm
Höhe bei der Deckelöffnung:	ca. 3481 mm

Technical Data

Power supply:	400 V
Frequency:	50 Hz
Control voltage:	24 V DC
Power consumption:	41 kW
Ambient temperature:	min 4 °C – max 40 °C
Heating:	3 x 10 kW
Water connection:	R 1"
Water drain:	R 2"
Air connection:	Ø 8 mm/6 bar
Load capacity:	max.2500 kg
Machine dimensions:	3719 x 3681 x 2300 mm
Height with open cover:	approx. 3481 mm



KITTNER Anlagen- und Maschinenbau EOOD

Industrialna zona Tel: +359 32 6077-60
4173 Kaloyanovo +359 32 6077-50

Bulgaria Fax: +359 31 2394-55
www.kittnerbg.com sales@kittnerbg.com