

Waschmaschine für zylindrische Teile Washing machine for cylindrical parts

2264003



Waschmaschine für zylindrische Teile

Entwickelt für die Reinigung und Entfettung von zylindrischen Teilen mit einer Länge bis zu 4,5 m und einem Durchmesser bis 150mm. Die Teile werden auf einem Wagen aufgestellt und in der Kammer der Maschine positioniert. Die Reinigung der Teile erfolgt durch sieben Düsenkollektoren – sechs rotierende und einer, der sich auf und ab bewegt. Mit zwei Betriebsmöglichkeiten – automatisch und manuell. Manuelle Dosierung des Reinigungsmittels. Mit einem Filter zum Auffangen von Partikeln größer als 250 µm, einem Ausblasventilator sowie Innenbeleuchtung der Waschkammer. Maschine mit seitlich angebrachtem Tank für einen leichten Zugang beim Reinigen.

Das Gehäuse der Maschine ist komplett aus Edelstahl, Material 1.4301. Die Ausführung entspricht den hohen CE Anforderungen und den EU – und USDA - Bestimmungen.



Washing machine for cylindrical parts

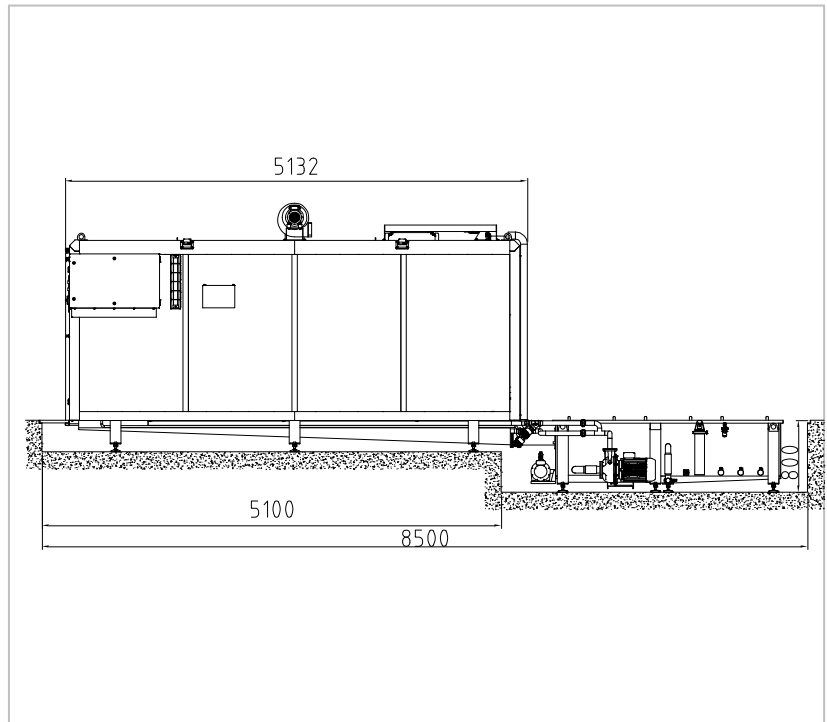
The machine is designed for cleaning and degreasing of cylindrical parts with dimension up to 4.5 m and diameter up to 150 mm. The parts are placed on a trolley, which is positioned inside the chamber of the machine. The cleaning is carried out by seven nozzle collectors – six rotating and one moving up/down. Two washing processes - automatic and manual mode. Manual dosing of the washing detergent. Filter to capture particles with dimensions larger than 250 µm. Fan for sucking out the vapors. Lighting of the washing chamber.

The tank Machine corpus made entirely out of stainless steel, material No. 1.4301. The machine complies with the high CE-Requirements and EU- and USDA regulations.

2264003

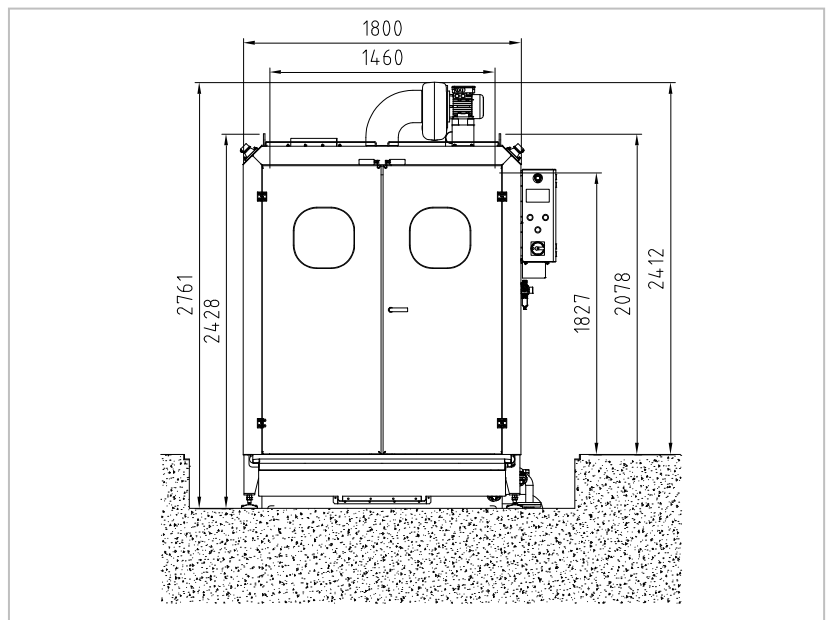
Technische Daten

Stromversorgung:	400 V
Steuerspannung:	50 Hz
Gesamtleistung:	24 V DC
Absicherung:	45 kW
Leistungsdruck:	3 x 10 kW
Ventilator:	1,1 kW
Umgebungstemperatur:	min. 4° C - max. 40° C
Wasseranschluss:	R 1"
Wasserablauf:	R 2"
Luftversorgung:	Ø 10 mm/6 Bar
Tankvolumen:	1000 l
Abmessungen:	8500 x 1800 x 2761 mm



Technical Data

Power supply:	400 V
Frequency:	50 Hz
Control voltage:	24 V DC
Power consumption:	45 kW
Heating:	3 x 10 kW
Fan:	1,1 kW
Ambient temperature:	min 4 °C – max 40 °C
Water connection:	R 1"
Water drain:	R 2"
Air connection:	Ø 10 mm, 6 bar
Tank volume:	1000 l
Machine dimensions:	8500 x 1800 x 2761 mm



KITTNER Anlagen- und Maschinenbau EOOD

Industrialna zona
4173 Kaloyanovo

Bulgaria
www.kittnerbg.com

Tel: +359 32 6077-60

+359 32 6077-50

Fax: +359 31 2394-55

sales@kittnerbg.com