

Durchlaufwaschmaschine für Lager Armbänder Pass-through Washing machine for bearing bracelets

2261004



Durchlaufwaschmaschine für Lager Armbänder

Entwickelt für eine schnelle, einfache und effektive Reinigung von Lager Armbändern

Die Maschine hat eine Hauptwaschzone, ein Gebläse ist am Maschinenausgang montiert, damit die Hauptmenge an Wasser, die nach der Reinigung der Lager Armbänder übrig geblieben ist, entfernt wird. Ein angetriebenes Förderband aus Edelstahl transportiert die Lager Armbänder durch die Waschmaschine. Die Fördergeschwindigkeit des Bandes kann von 1,4 bis 2,8 m/min reguliert werden. Die Maschine wird automatisch mit Wasser gefüllt, das entsprechende Waschmittel wird vor dem Waschgang von Hand hinzugefügt. Der Tank ist mit einem abnehmbaren Sieb mit 1,5mm Bohrungen zum Auffangen des gröbereren Schmutzes ausgestattet. Ein Ölabscheider kann an die Maschine angeschlossen werden.

Das Gehäuse der Maschine ist komplett aus Edelstahl, Material 1.4301. Die Ausführung entspricht den hohen CE Anforderungen und den EU – und USDA - Bestimmungen.



Pass-through Washing machine for bearing bracelets

The machine is designed for quick, easy and effective cleaning of bearing bracelets. The machine has one zone for main washing. At the outlet of the machine is mounted a blow-off knife, for removing of the major amount of water, which remain on the bracelets after the washing process. The transportation of the bearing bracelets through the machine is made by a gear motor driven stainless steel conveyor belt. The transport speed can be adjusted in the range of 1,4 -2,8 m/min. Automatically water filling of the tank. Manually adding of the washing agent before starting the washing process. The water tank is equipped with a mesh drawer filter with hole size of 1,5 mm, for catching the dirt. The machine is ready for installation of an oil skimmer.

The machine corpus is made entirely out of stainless steel, material No. 1.4301. The machine complies with the high CE-Requirements and EU- and USDA regulations.

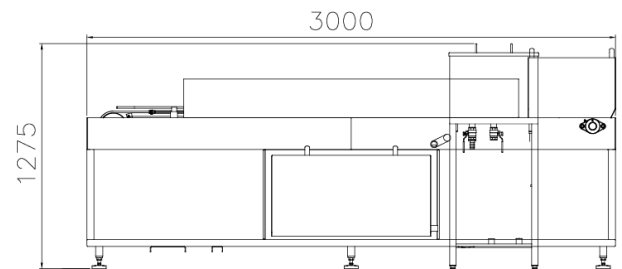


Produktinformation
Product Information

2261004

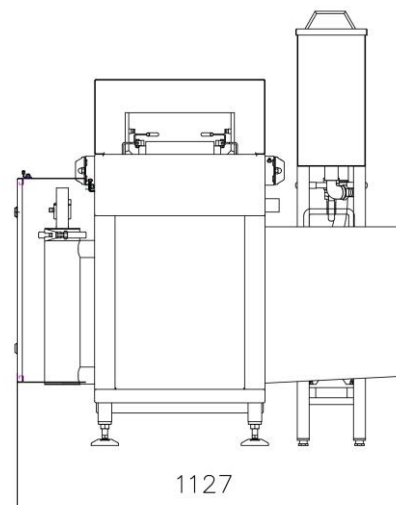
Technische Daten

| | |
|----------------------------|-------------------------|
| Stromversorgung: | 400 V |
| Steuerspannung: | 50 Hz |
| Gesamtleistung: | 24 V AC |
| Absicherung: | 23 kW |
| Wasserdruck in Wassernetz: | min. 3 Bar - max. 6 Bar |
| Leitungsdruck: | min. 4° C - max. 40° C |
| Wasseranschluss: | R 3/4" |
| Wasserablauf: | R 1 1/4" |
| Heizung: | 2 x 10 kW |
| Kapazität: | 1,4 – 2,8 m/min. |
| Abmessungen: | 3000 x 1127 x 1275 mm |



Technical Data

| | |
|----------------------|-----------------------|
| Power supply: | 400 V |
| Frequency: | 50 Hz |
| Control voltage: | 24 V AC |
| Power consumption: | 23 kW |
| Water line pressure: | min 3 bar – max 6 bar |
| Ambient temperature: | min 4 °C – max 40 °C |
| Water connection: | R 3/4" |
| Water drain: | R 1 1/4" |
| Heating: | 2 x 10 kW |
| Capacity: | 1,4 – 2,8 m/min. |
| Machine dimensions: | 3000 x 1127 x 1275 mm |



KITTNER Anlagen- und Maschinenbau EOOD

Industrialna zona Tel: +359 32 6077-60

4173 Kaloyanovo +359 32 6077-50

Bulgaria Fax: +359 31 2394-55

www.kittnerbg.com sales@kittnerbg.com