

Модул за почистване под налягане HP HP /High Pressure/

2259207



Ефективно почистване и обезмасляване под високо налягане

Представява комбинация от автоматична миелна машина и почистване под налягане. Подходяща за измиване на части с тежки замърсявания, бързо, ефективно и икономично почистване. Ръчно миене при високо налягане до 40 бара, ръчно миене при ниско налягане и струя от четка при отворен или затворен капак. Изолиран резервоар – без загуби на топлина и енергия. Вертикално отварящ се ергономичен капак. Вътрешно осветление на миешката камера. Вентилатор за изсмукване на парите, което гарантира добра видимост през защитния екран. Крачен педал за превключване на режима на работа. Машината е изработена съгласно CE-изискванията, EU-и USDA регламенти.



Effective cleaning and degreasing at high pressure

A combination of automatic washing machine and pressure cleaning. Suitable for cleaning the heavy dirt of parts. Quickly, effective and economical. Hand- washing at high pressure up to 40 bar, hand-washing at low pressure and a brush stream by either open or closed lid. Insulated tank- without loss of heat and energy. Ergonomic vertical sliding lid. Interior lighting of the washing chamber. Fan suction vapor, which ensures good visibility through the protective screen. Foot pedal switch modes. The machine complies with the high CE-Requirements and EU- and USDA-regulations.

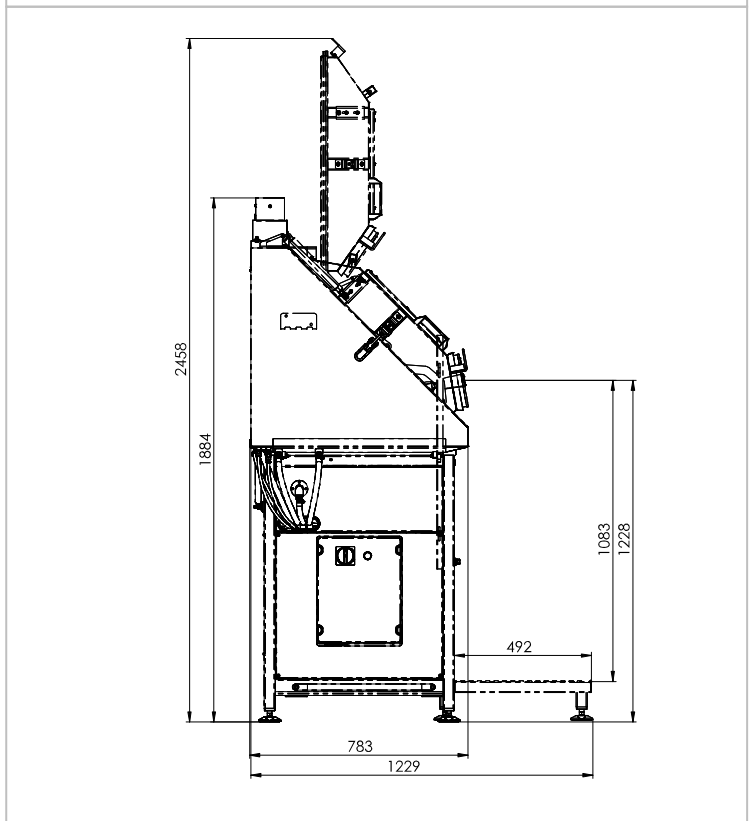
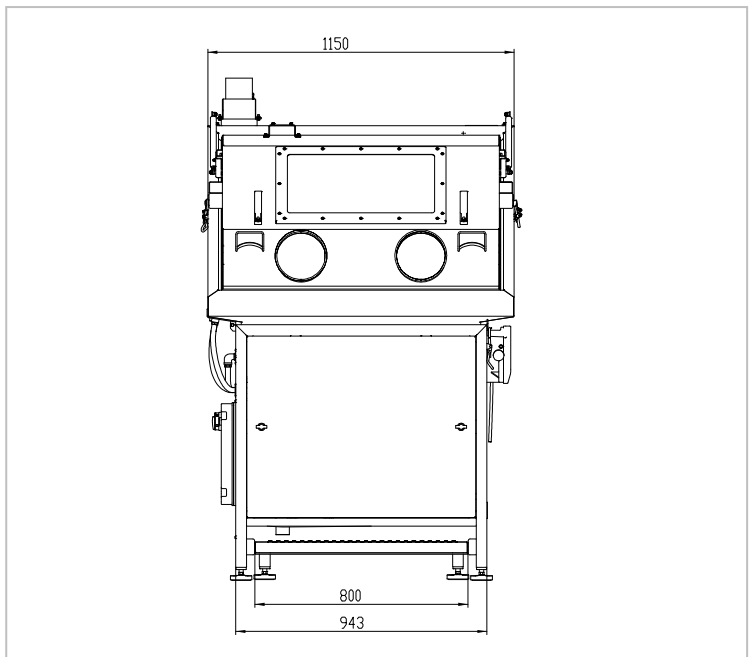
2259207

Технически данни

| | |
|-------------------------------|-------------------------|
| Напрежение на присъединяване: | 230 V |
| Честота на мрежата: | 50 Hz |
| Командно напрежение: | 24 V DC |
| Подгряване: | 0,8 kW |
| Температура на помещението: | мин. 4° C - макс. 40° C |
| Работна температура: | макс. 48° C |
| Вход на водата: | ръчно зареждане |
| Изход на водата: | R 1 " |
| Товароносимост: | макс. 350 кг. |
| Габаритни размери: | 1150x 1229 x 1184 мм |
| Височина при отворен капак: | 2458 мм |

Technical Data

| | |
|-------------------------|----------------------|
| Power supply: | 230 V |
| Frequency: | 50 Hz |
| Control voltage: | 24 V DC |
| Heating: | 0.8 kW |
| Ambient temperature: | min 4 °C – max 40 °C |
| Working temperature: | max. 48° C |
| Water connection: | manually loading |
| Water drain: | R 1" |
| Capacity: | max. 350 kg. |
| Machine dimensions: | 1770x 1392 x 1580 mm |
| Height with open cover: | 2458 mm |



KITTNER Anlagen- und Maschinenbau EOOD

Industrialna zona Tel: +359 32 6077-60
 4173 Kaloyanovo +359 32 6077-50
 Bulgaria Fax: +359 3123 94-55
www.kittnerbg.com sales@kittnerbg.com