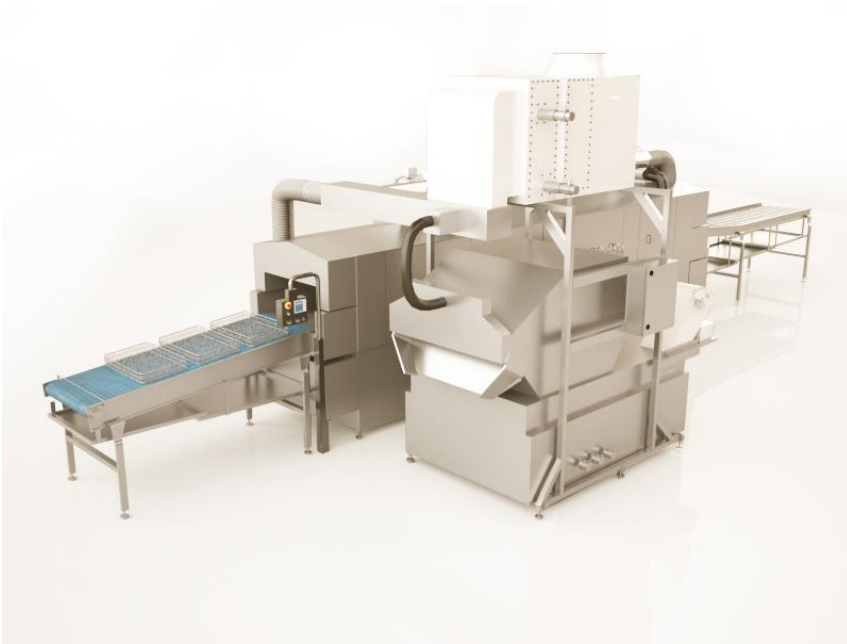


Durchlaufmaschine für Waschen und Abblasen von Kleinteilen Pass-through Machine for washing and blowing of small components

2254702



Die Maschine wurde für eine schnelle und einfache Reinigung, Entfettung, chemische Bearbeitung der oberen Schicht und zum Abblasen von Kleinteilen, die in Kästen mit der Größe 600x400x70 - 150mm aufgestellt sind, entwickelt. Die Maschine hat zwei Waschzonen – Vorwaschzone und Hauptwaschzone. Nach jeder Waschzone gibt es eine Abblaszone. Die Vorwaschzone ist mit einem Außenbandfilter ausgestattet, der die Bearbeitung mit einer größeren Menge von Reinigungsmittel , ermöglicht und Partikel größer als 350 µm auffängt. Der Bandfilter reinigt die Waschlösung von Öl und hartem Schmutz. Die Hauptwaschzone ist mit einem Säulenbeutelfilter ausgestattet, der Partikeln größer als 50 µm auffängt. Beide Filter haben ein Beobachtungssystem für den Verschmutzungsgrad, und bei einer Verstopfung stoppt die Maschine. Das Reinigungsmittels wird automatisch dosiert.

Das Gehäuse der Maschine ist komplett aus Edelstahl, Material 1.4301. Die Ausführung entspricht den hohen CE Anforderungen und den EU – und USDA - Bestimmungen.



Pass-through Machine for washing and blowing of small components

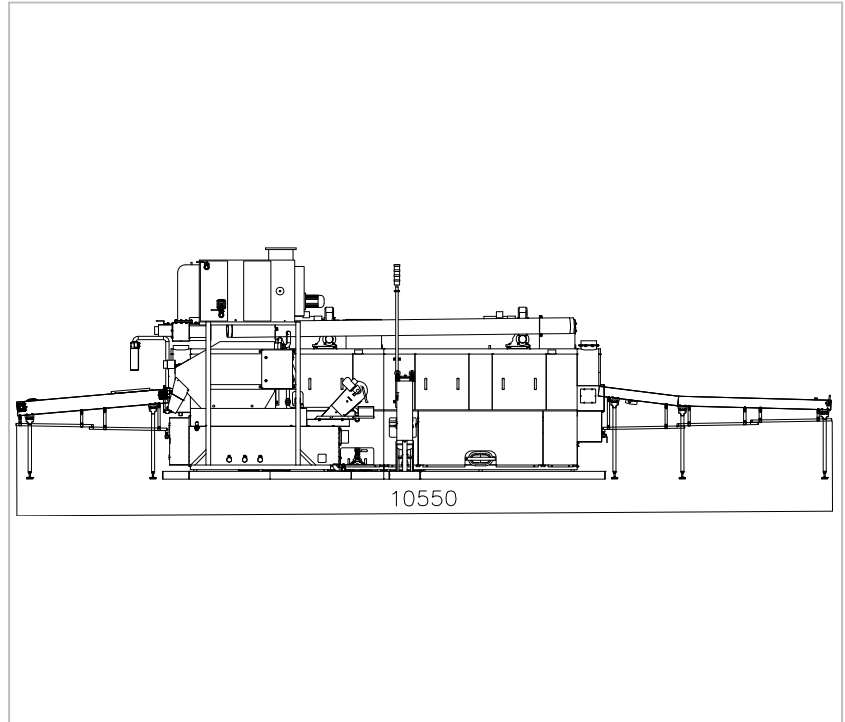
The machine is designed for cleaning, degreasing, chemical treatment of the outer layer and blowing of small components. The parts are arranged in trays with dimensions 600x400x70-150 mm. Two washing zones – pre-washing zone and zone for mainly washing. After each washing zone there is zone for blowing. The pre-washing zone has an external band filter, which is with the possibility of processing a high volume of washing solution and captures particles of a size greater than 350 µm. The band filter cleaning the washing solution of oil and hard dirt. The mainly washing zone has a column bag filter, which captures particles of a size greater than 50 µm. Both filters have monitoring systems for the degree of soiling and incase of clogging the machine stops. Automatic dosing of the cleaning agent.

Machine corpus made entirely out of stainless steel, material No. 1.4301. The machine complies with the high CE-Requirements and EU- and USDA regulations.

2254702

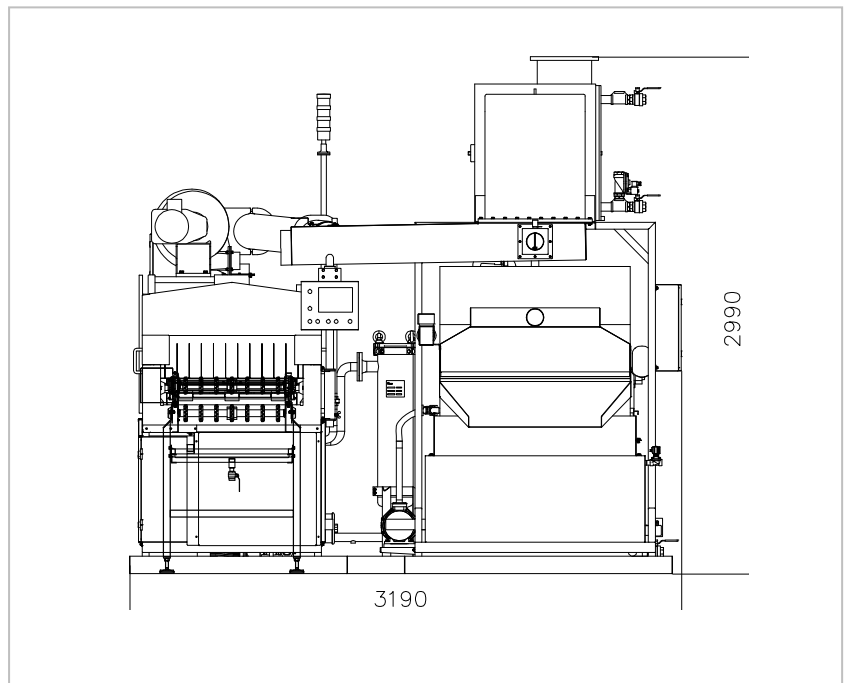
Technische Daten

Stromversorgung:	400 V
Steuerspannung:	50 Hz
Gesamtleistung:	120 kW
Absicherung:	24 V DC
Leitungsdruck:	min. 12°C - max. 30°C
Heizung Zone 1:	5 x 12 kW
Heizung Zone 2:	4 x 10 kW
Wasseranschluss:	R 1"
Wasserablauf:	R 1 1/4"
Tankvolumen 1:	1000 l
Tankvolumen 2:	800 l
Kapazität:	30 Behälter / Std
Abmessungen:	10555 x 3190 x 2990 mm



Technical Data

Power supply:	400 V
Frequency:	50 Hz
Control voltage:	24 V DC
Power consumption:	120 kW
Ambient temperature:	min 12 °C – max 30 °C
Heating zone 1:	5 x 12kW
Heating zone 2:	4 x 10kW
Water connection:	R 1"
Water drain:	R 1 1/4"
Tank volume 1:	1000 l
Tank volume 2:	800 l
Capacity:	30 trays/hour
Machine dimensions:	10555 x 3190 x 2990 mm



KITTNER Anlagen- und Maschinenbau EOOD

Industrialna zona Tel: +359 32 6077-60
 4173 Kaloyanovo +359 32 6077-50
 Bulgaria Fax: +359 31 2394-55
www.kittnerbg.com sales@kittnerbg.com